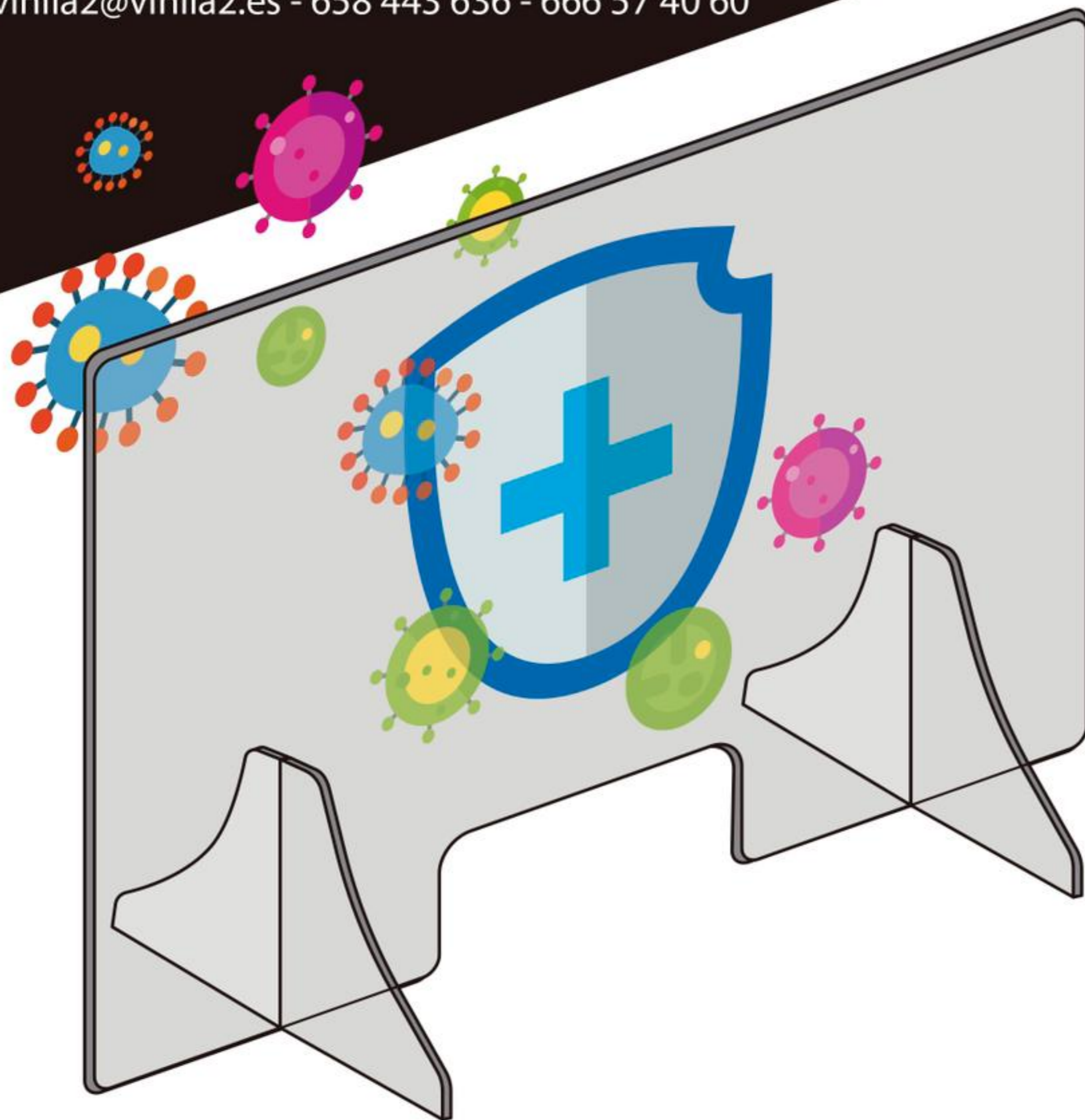


## Mampara Protectora Metacril·lat



### Tamany estàndar

60x80

75€

80x80

90€

100x80

110€

120x80

125€

150x80 (Doble finestra)

145€

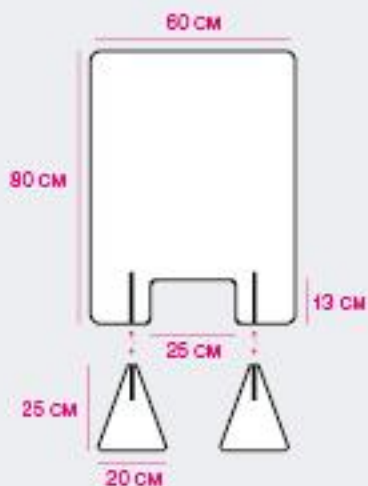
*preu sense iva*

**Tamany  
personalitzats**  
*consultar preus*

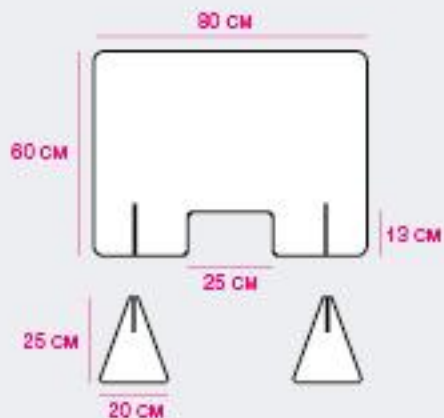
*Inclou mampara i dos soports fabricats em metacril·lat. No precisa instal·lació.*

# Mampares protectores de metacril·lat anticontagi

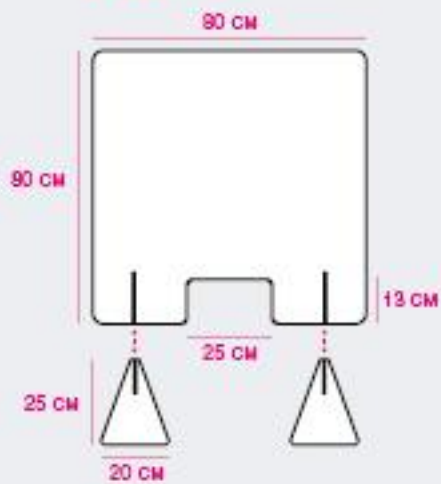
**MODEL 1 60x80**



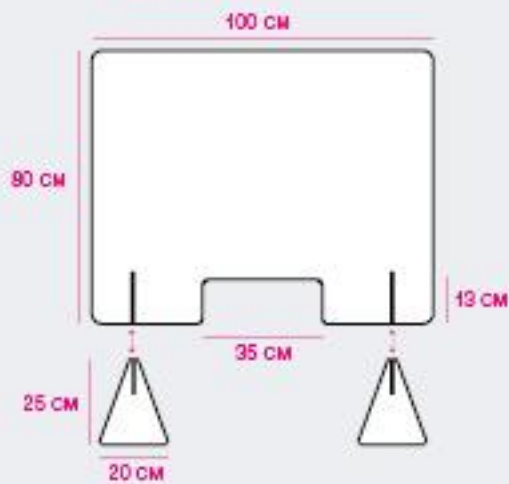
**MODEL 2 80x60**



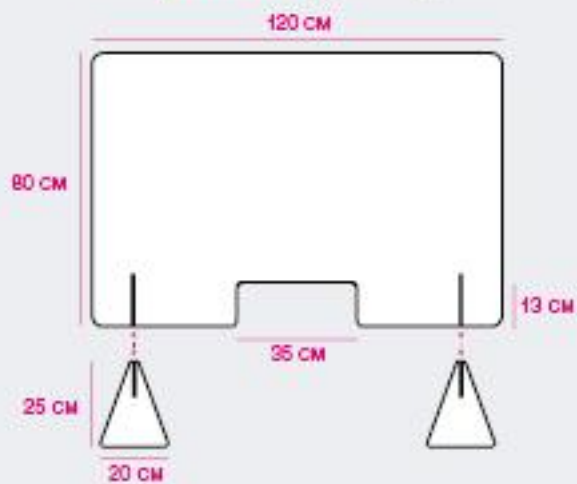
**MODEL 3 80x80**



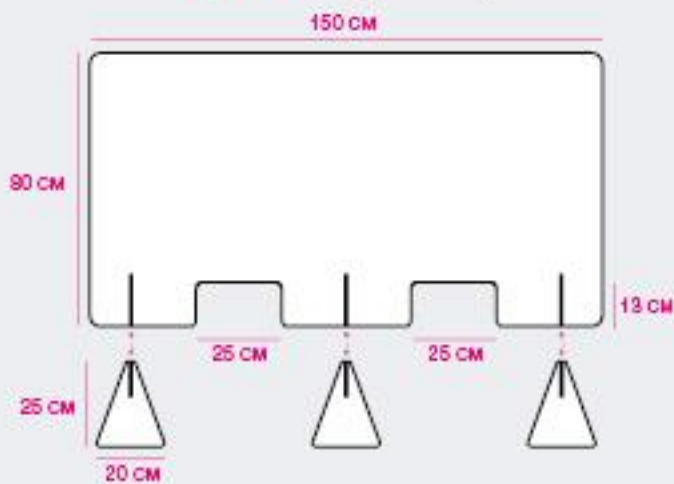
**MODEL 4 100x80**



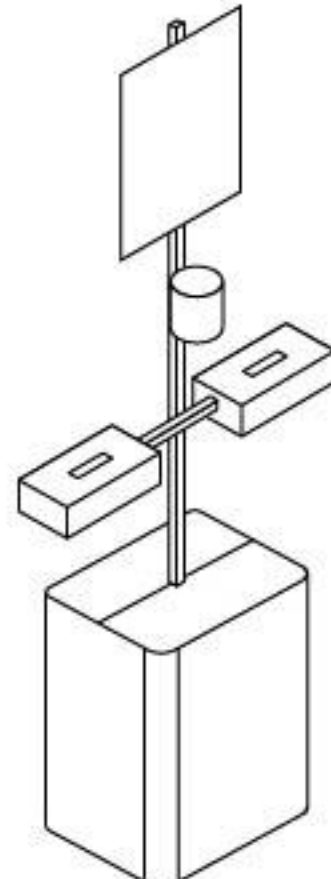
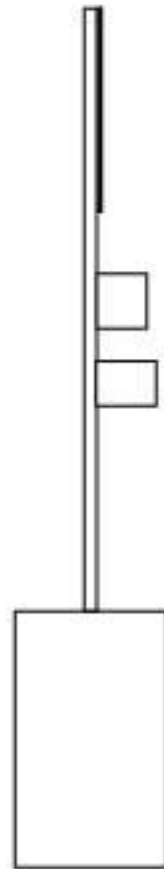
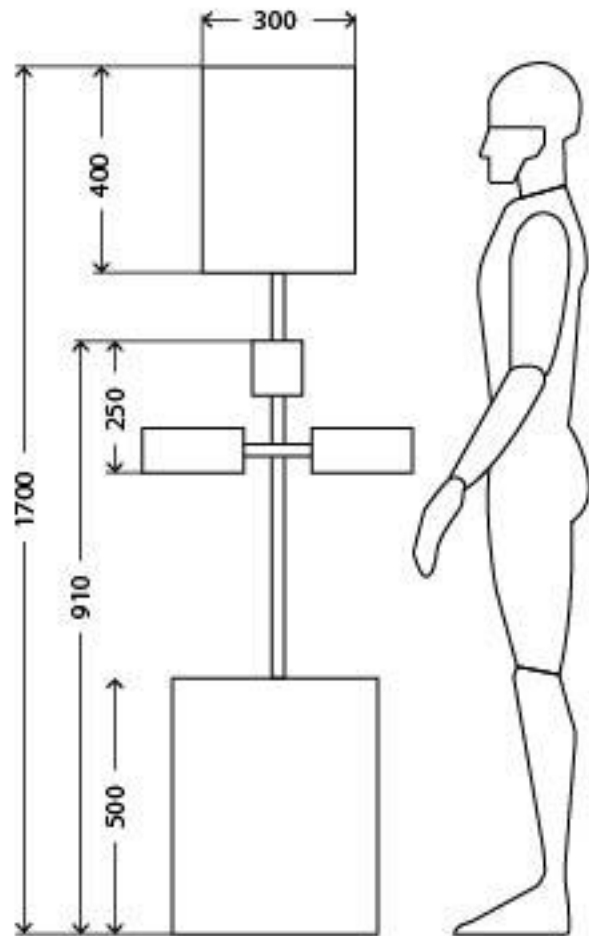
**MODEL 5 120x80**



**MODEL 4 150x80**



# Ficha Técnica Soporte Elementos Seguridad



- SOPORTE ELEMENTOS SEGURIDAD:**  
Estructura metálica, pintado en RAL 7016  
Compuesta por:
- 1 papelera de L400x300xH500mm
  - 1 mástil central
  - 1 travesaño
  - 1 soporte guantes descartables con apertura lateral
  - 1 soporte mascarillas quirúrgicas
  - 1 soporte hidrogel D100xH100mm
  - 1 panel para señalización de L300xH400mm

